

Toi Toi Kids®

art.: 203 40 203

JORT:
BED 90x200

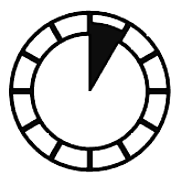
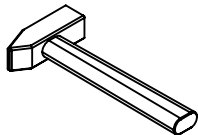
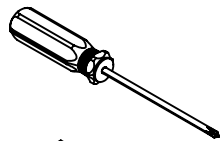
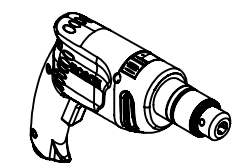
24-01-2024

BG ИНСТРУКЦИИ ЗА СГЛОБЯВАНЕ
CS MONTÁŽNÍ NÁVOD
DA MONTERINGSINSTRUKTIONER
DE MONTAGEANLEITUNGEN
EL ΟΔΗΓΙΕΣ ΣΥΝΑΡΜΟΛΟΓΗΣΗΣ
EN ASSEMBLY INSTRUCTIONS
ES INSTRUCCIONES DE MONTAJE

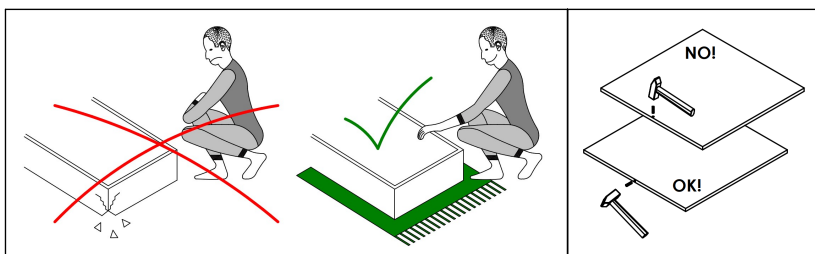
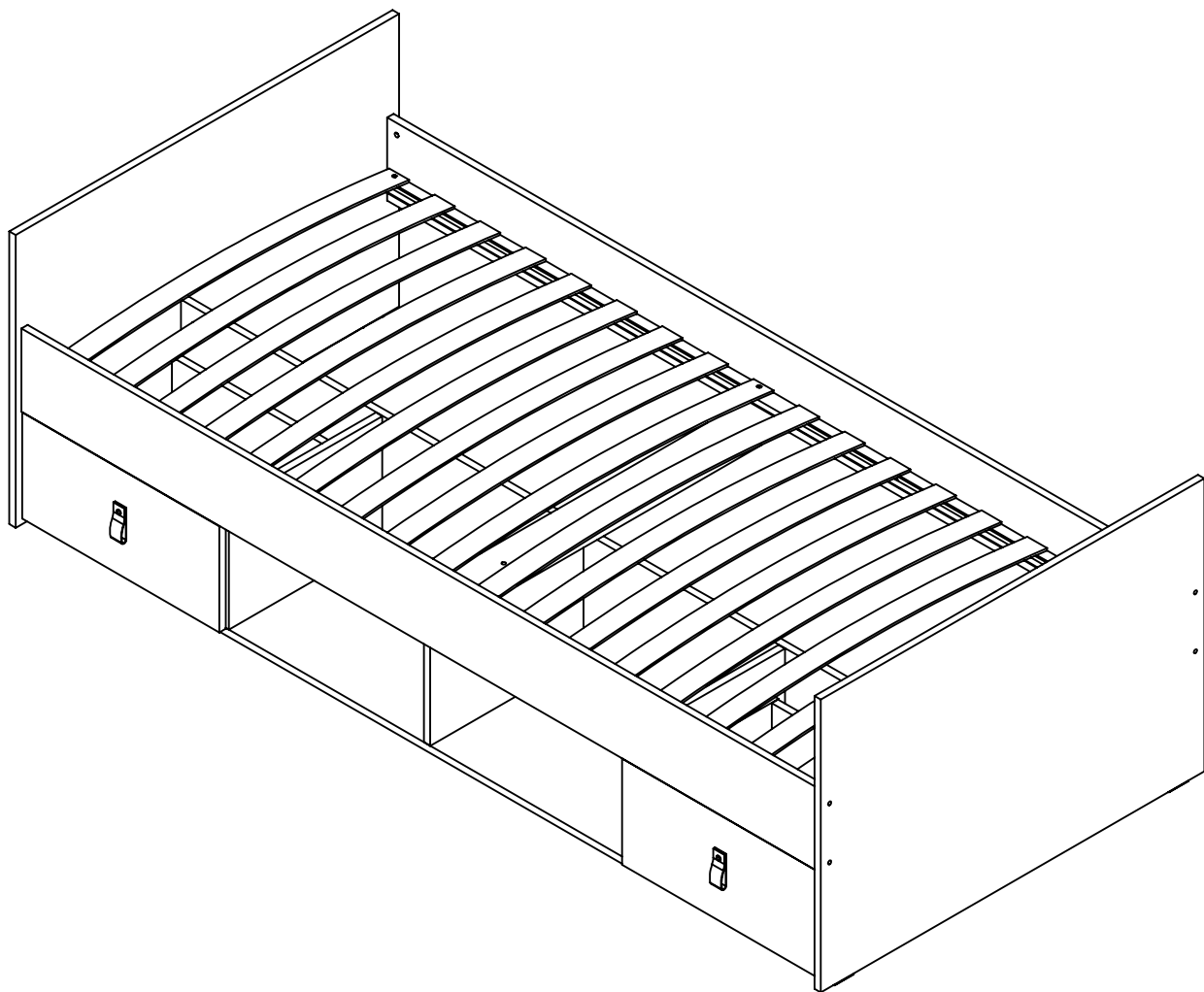
ET KOKKUVÕTMISJUHISED
FI KOKOAMISOHJEET
FR NOTICE DE MONTAGE
GA IONSTRAIMÍ TIONÓL
HR UPUTE ZA MONTAŽU
HU ÖSSZESZERELÉSI ÚTMUTATÓ
IS LEIÐBEININGAR


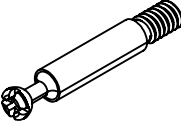
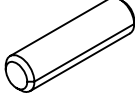
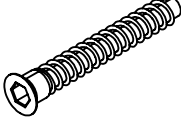
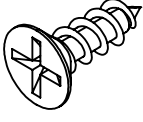

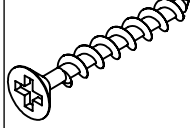
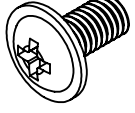
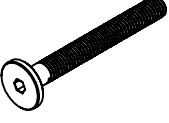
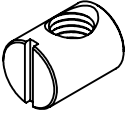
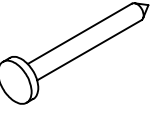

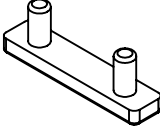
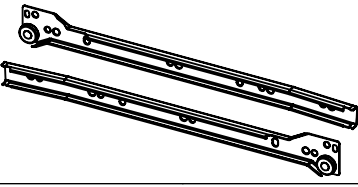
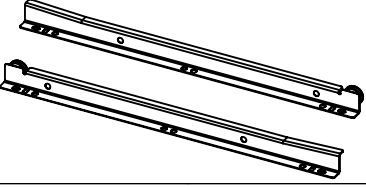

IT ISTRUZIONI DI MONTAGGIO
LT SURINKIMO INSTRUKCIJA
LV MONTĀZAS NORĀDĪJUMI
MK/SL УПАТСТВО ЗА СОБРАНИЕ
MT STRUZZJONIJIET TA'ASSEMBLEA
NL MONTAGE HANDLEIDING
NO MONTERINGSINSTRUKSJONER

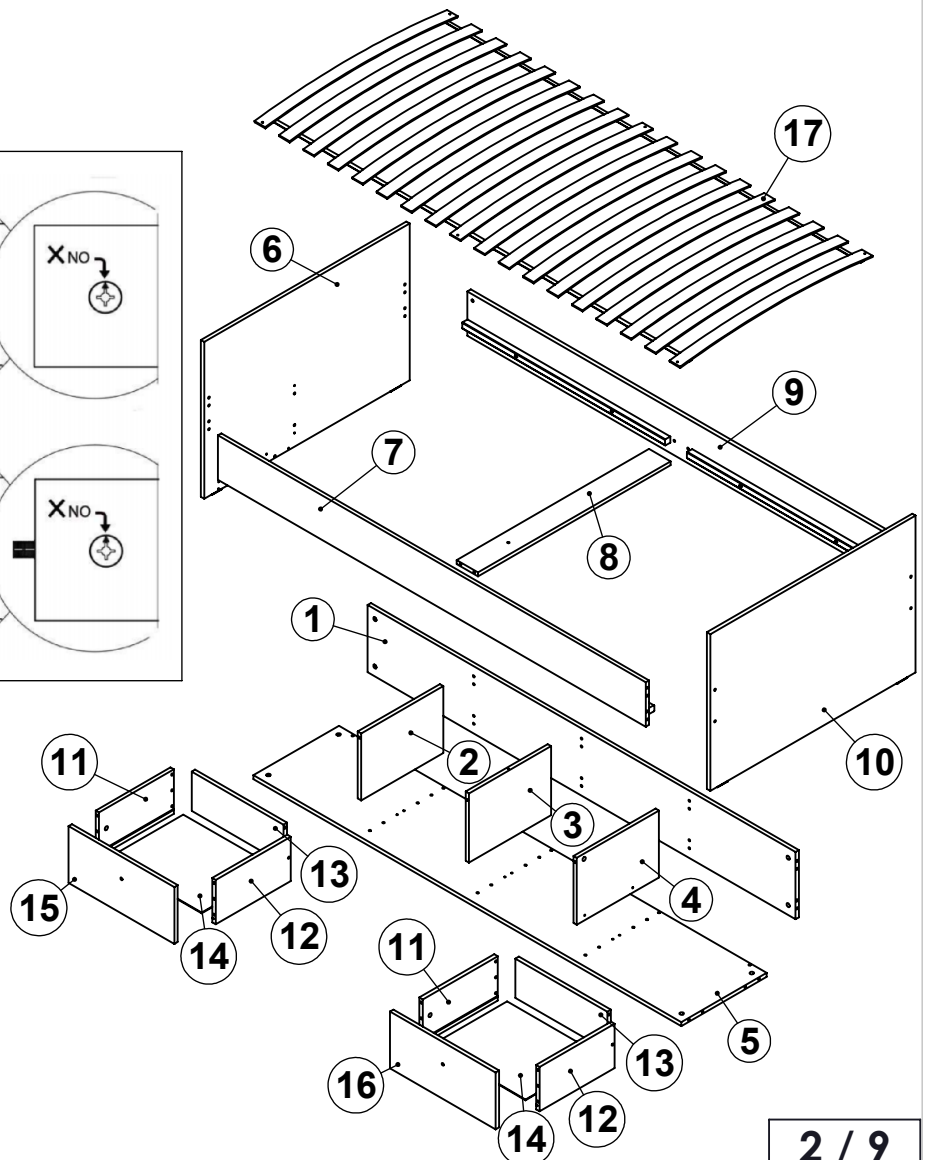
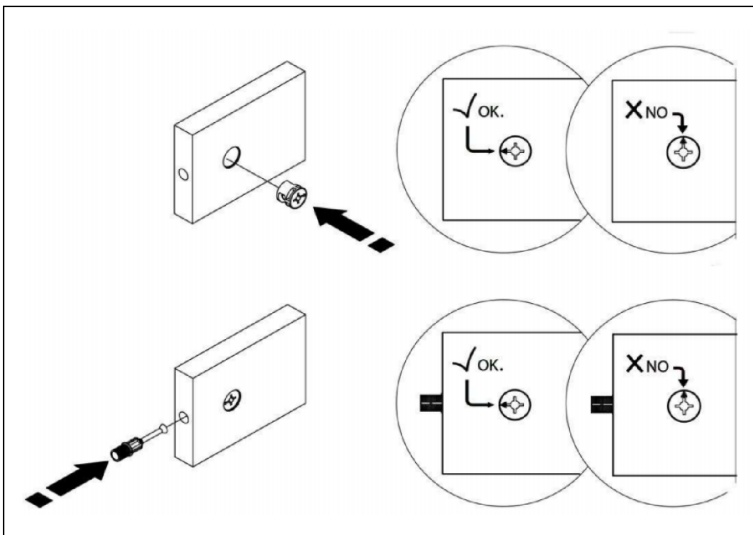
PL INSTRUKCJE SKŁADANIA
PT INSTRUÇÕES DE MONTAGEM
RO INSTRUCȚIUNI DE ASAMBLARE
SK MONTÁŽNE POKYNY
SL NAVODILA ZA MONTAŽO
SR УПУТСТВО ЗА МОНТИРАЊЕ
SV MONTERINGSANVISNINGAR
TR MONTAJ TALİMATLARI




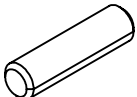
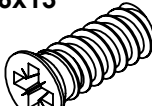
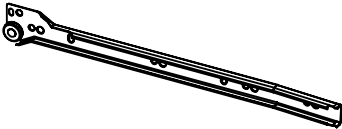
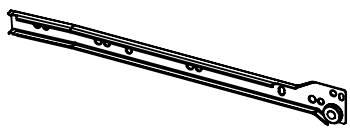
90 min.

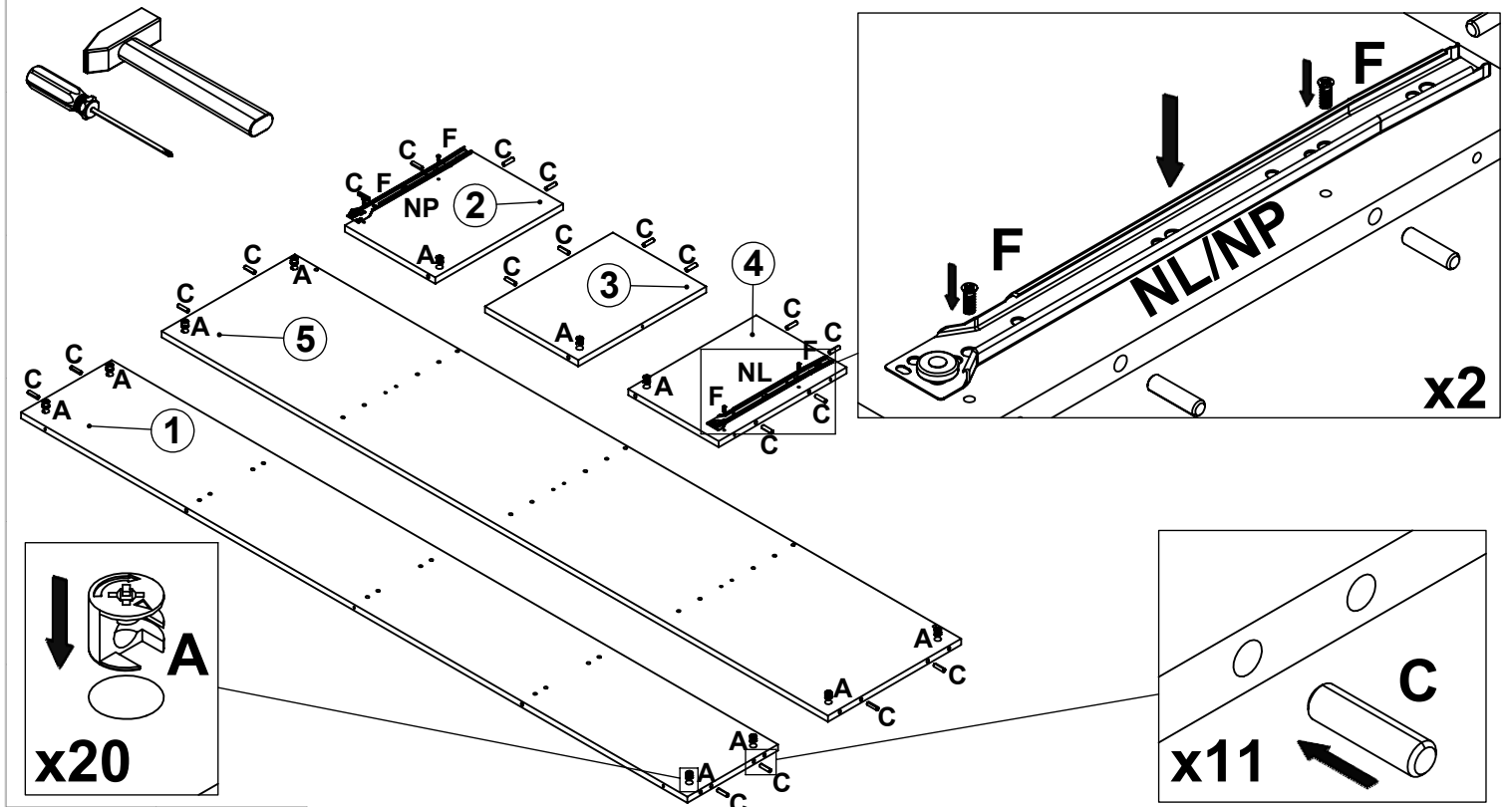


							
A x 16	B x 16	C x 46	D x 21	E x 12	F x 8	G x 6	H x 2
							
I x 8	J x 8	K x 8	L x 2	M x 3			
							
NL/NP x 2/2		OL/OP x 2/2		IMBUS			



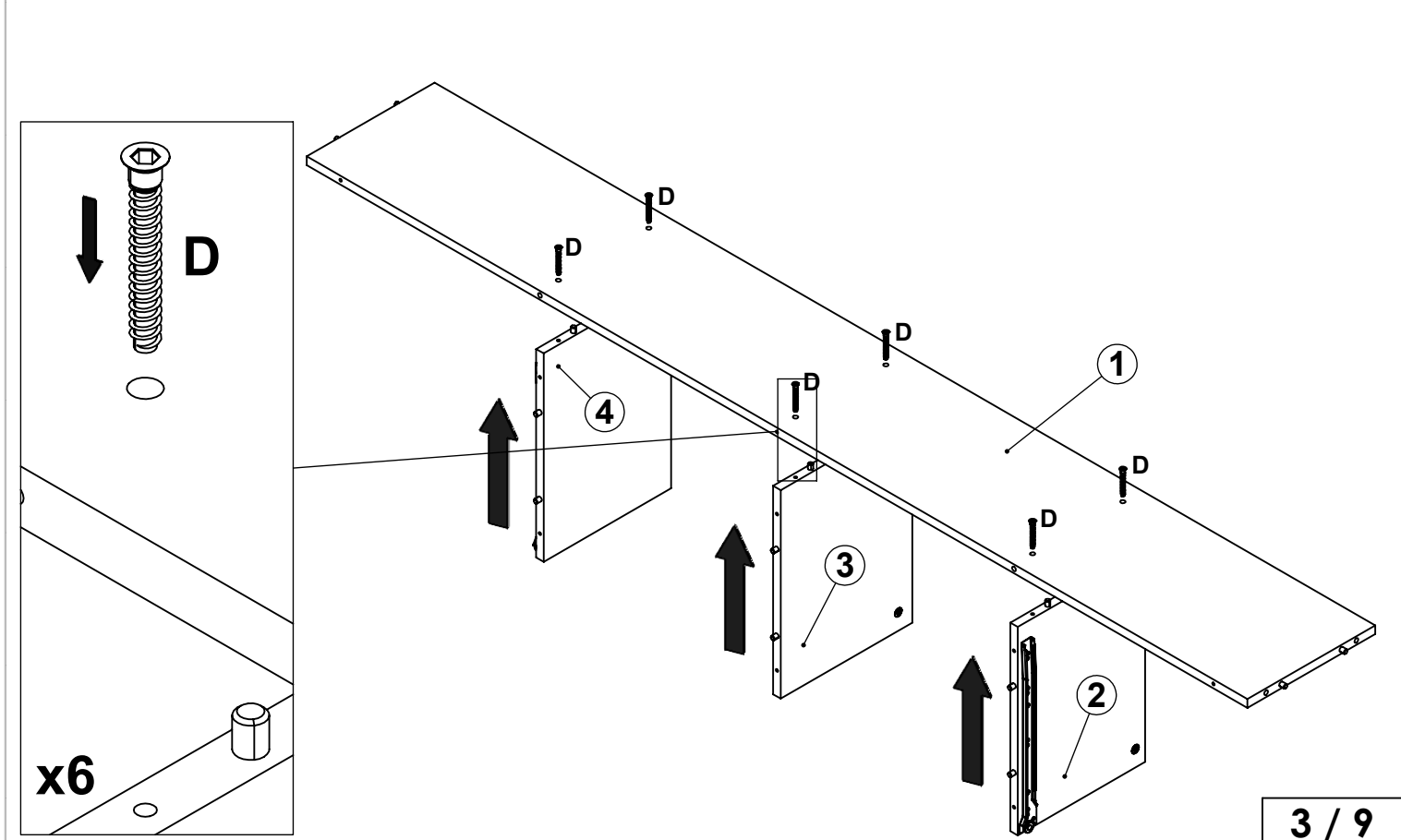
STEP - 1

	8x30 	6x13 		
Ax11	Cx20	Fx4	NLx1	NPx1

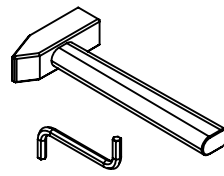
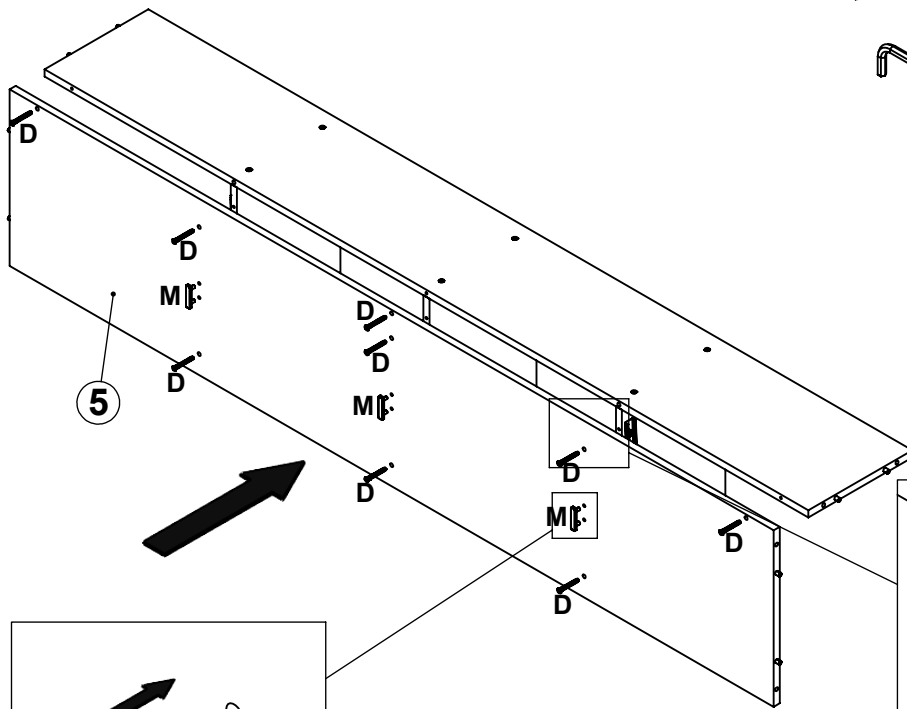


STEP - 2

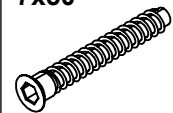
	7x50 
	Dx6



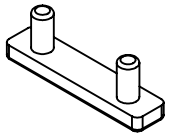
STEP - 3



7x50

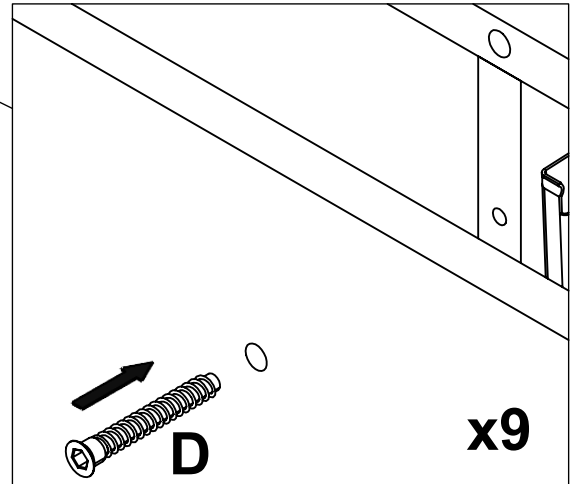
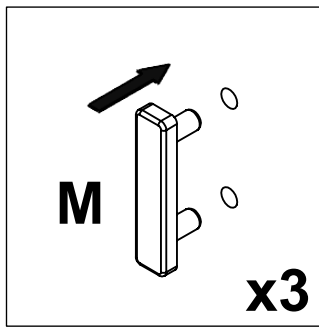


Dx9



Mx3

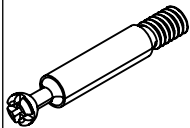
5



STEP - 4

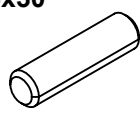


Ax1



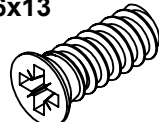
Bx12

8x30

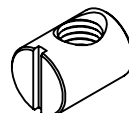


Cx10

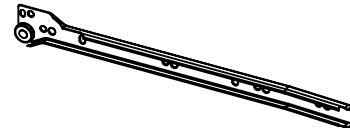
6x13



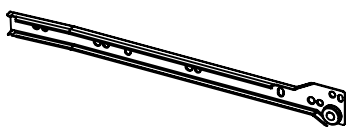
Fx4



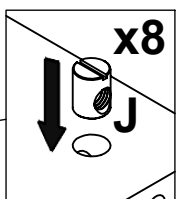
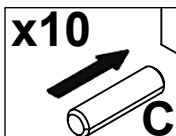
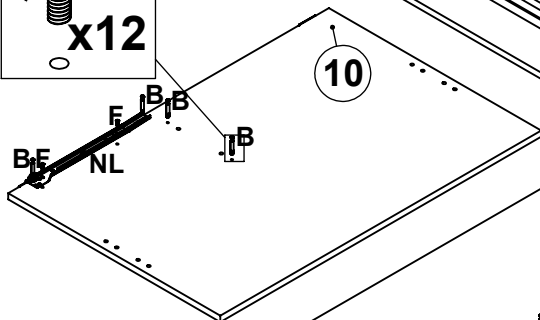
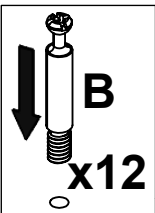
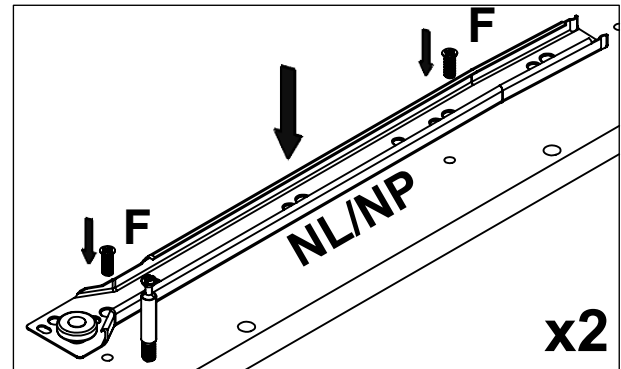
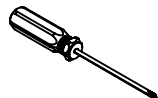
Jx8



NLx1

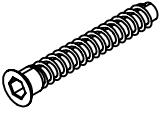


NPx1

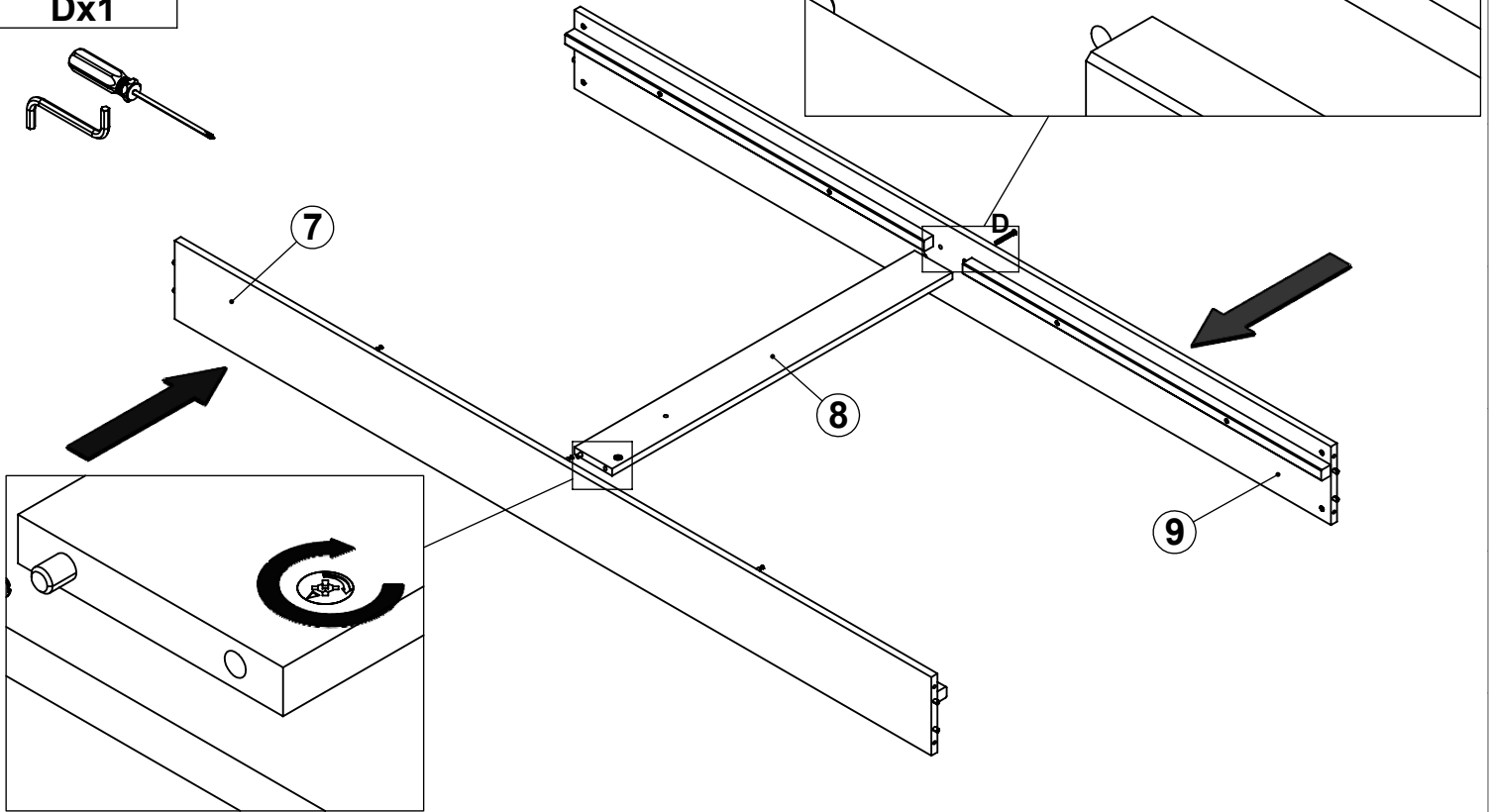
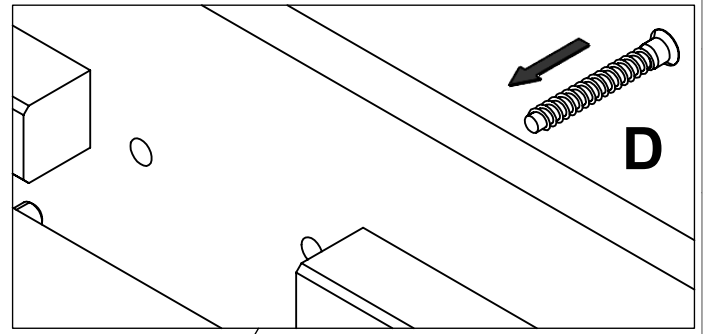
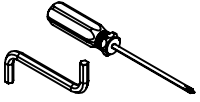


STEP - 5

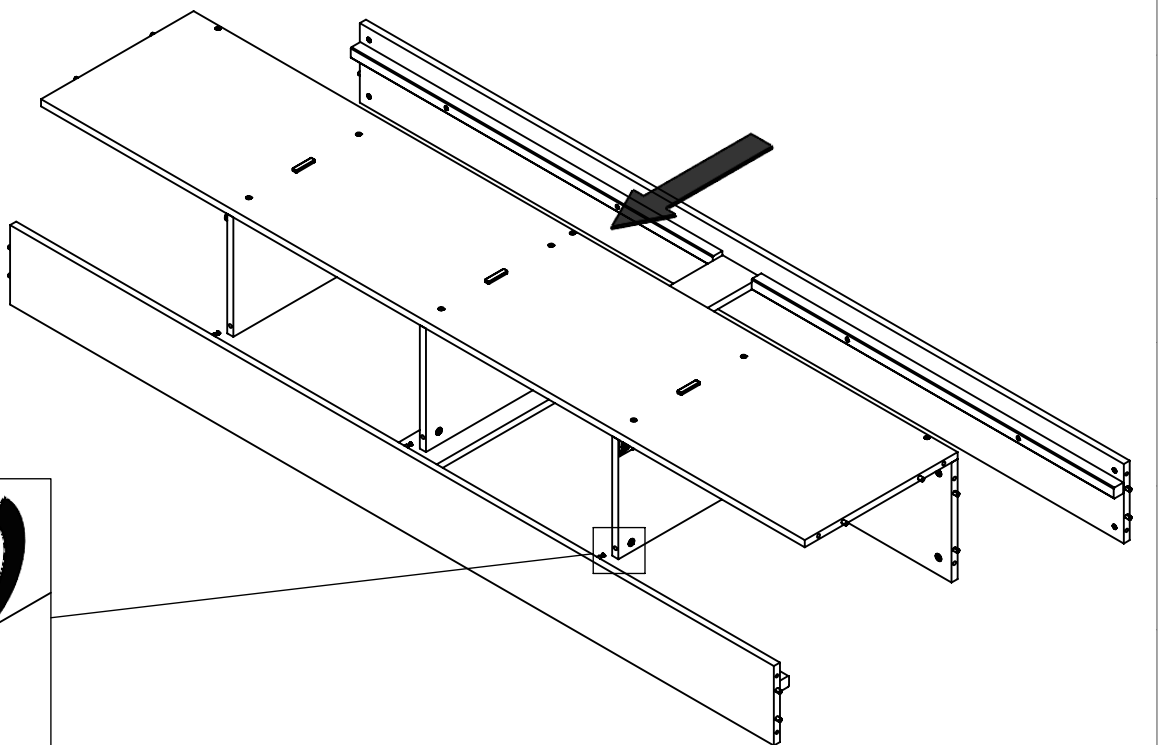
7x50



Dx1

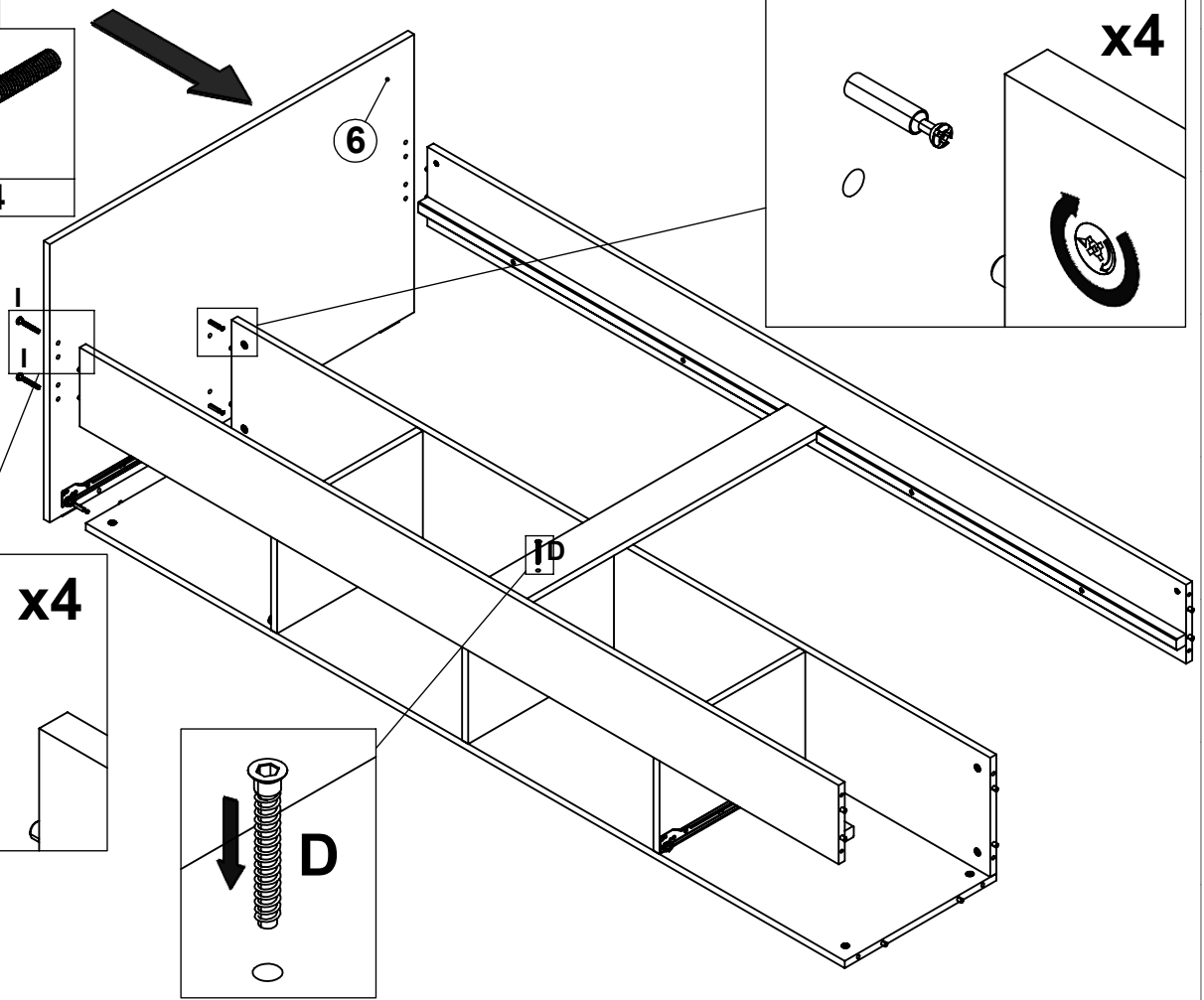
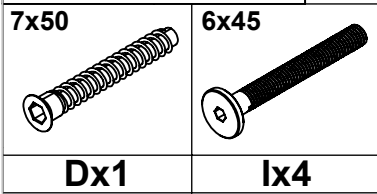


STEP - 6

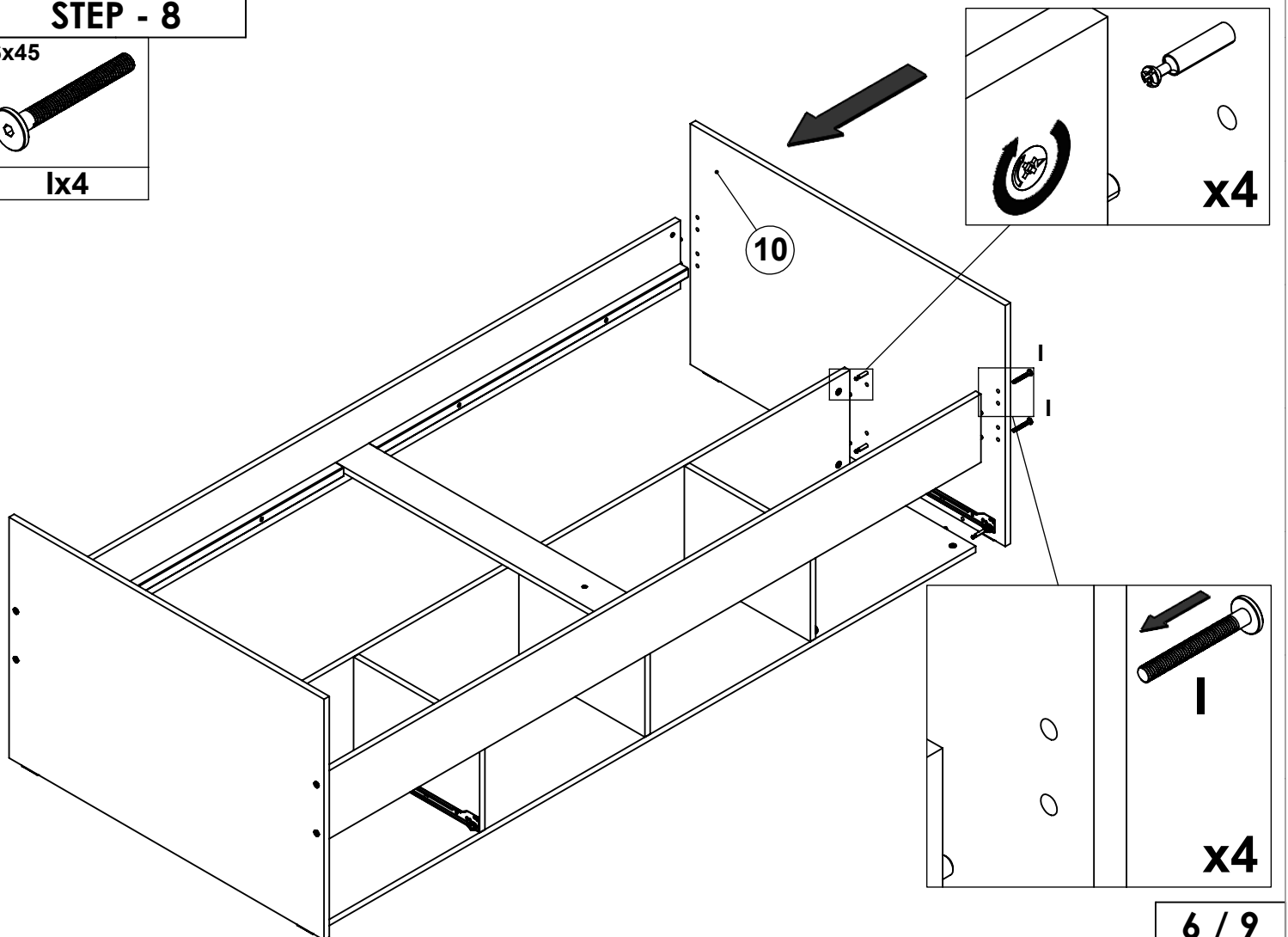
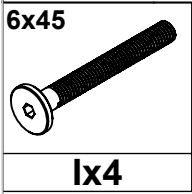


x3

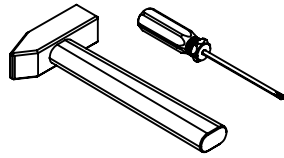
STEP - 7


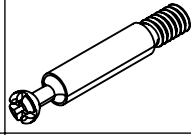
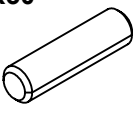


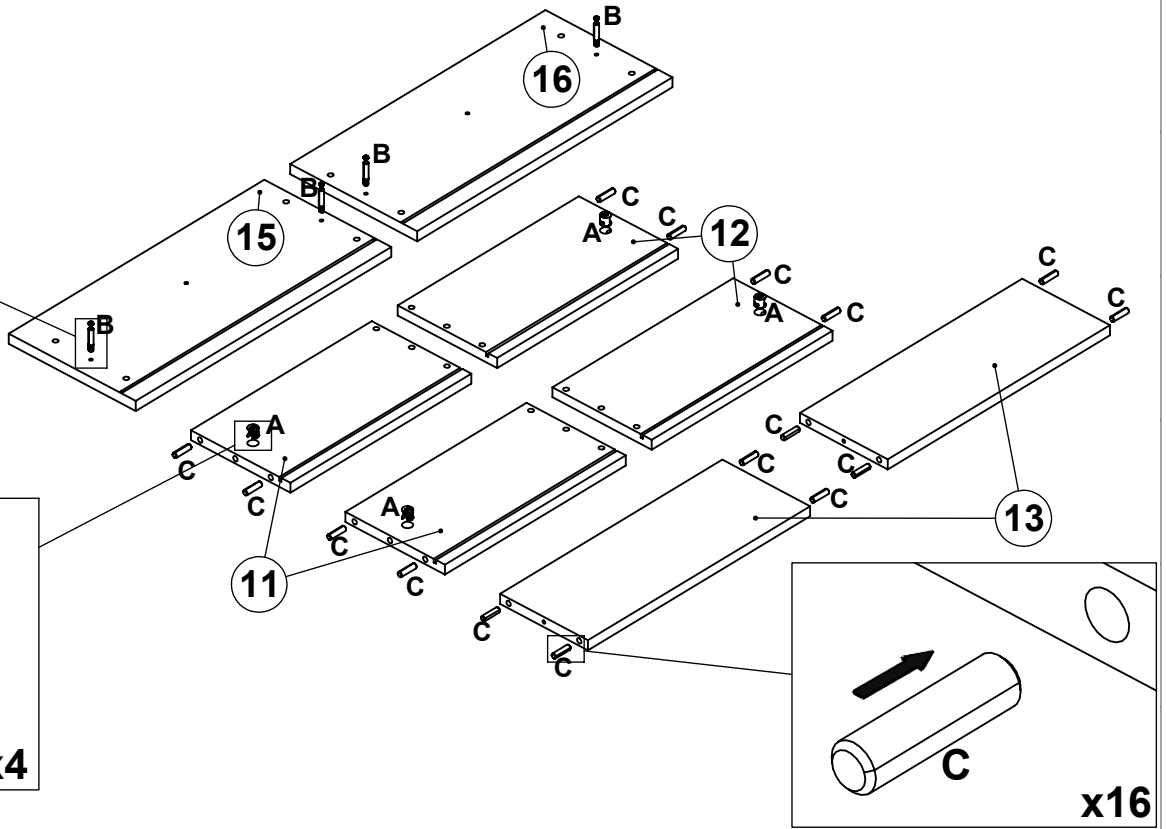
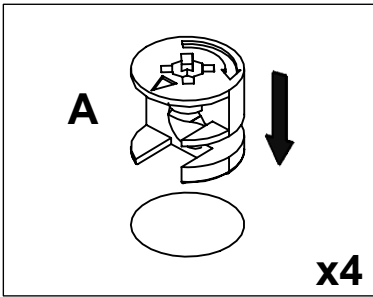
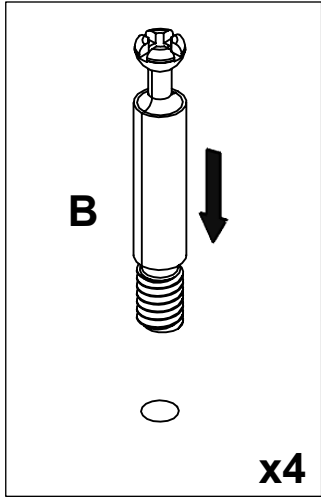
STEP - 8



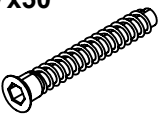
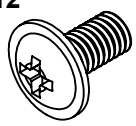
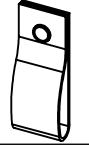
STEP - 9

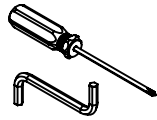


		
Ax4	Bx4	Cx16

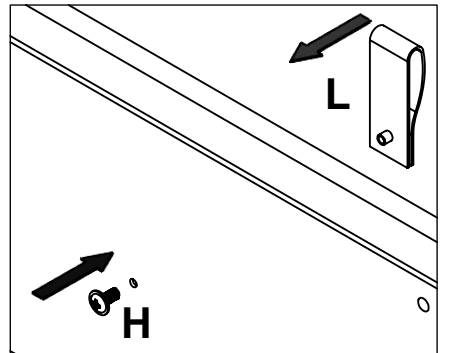


STEP - 10

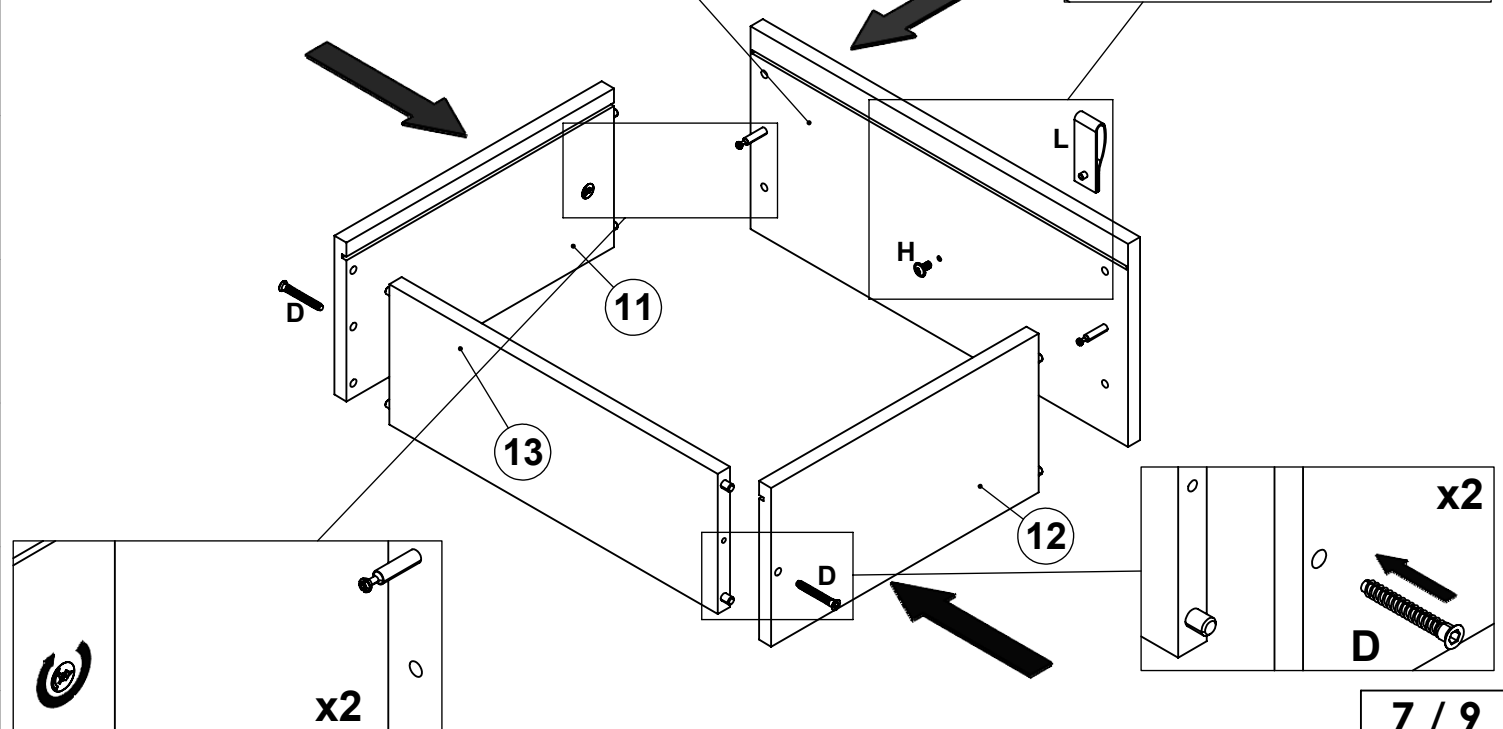
		
Dx4	Hx2	Lx2



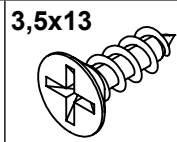
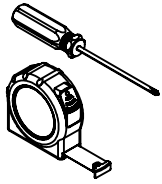
x2



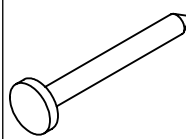
15 - LEFT DRAWER
16 - RIGHT DRAWER



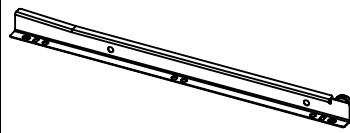
STEP - 11



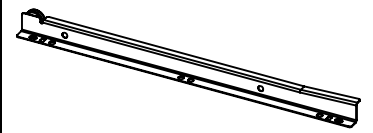
Ex12



Kx8



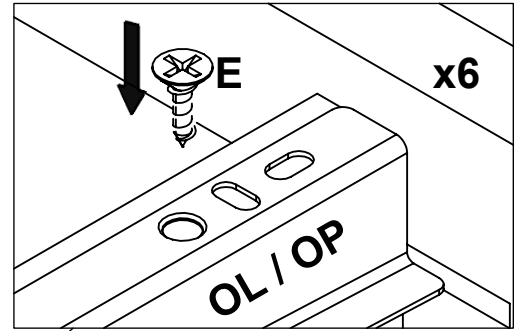
OLx2



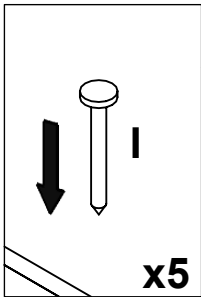
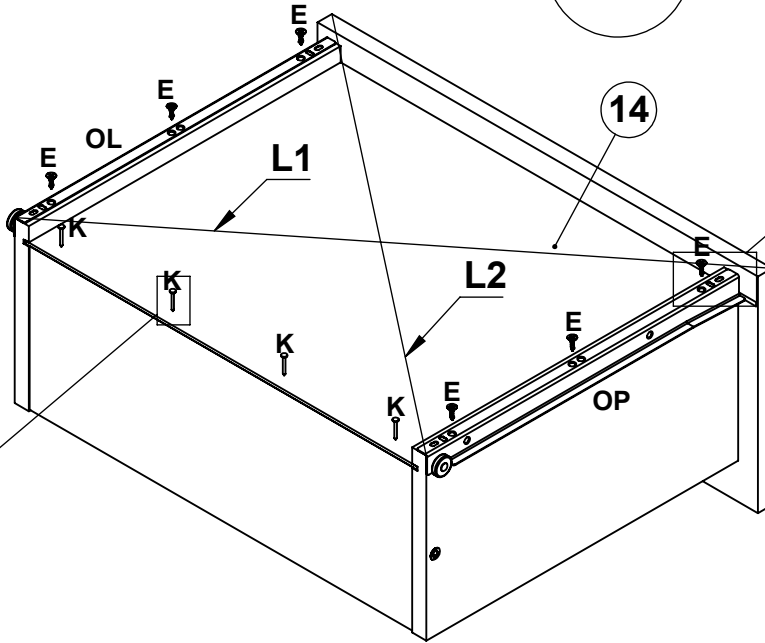
OPx2

L1=L2

x2

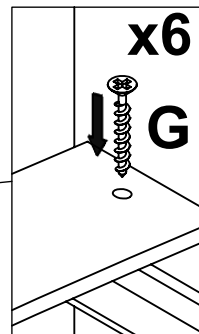
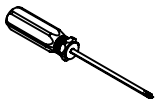


x6

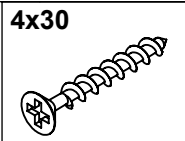


x5

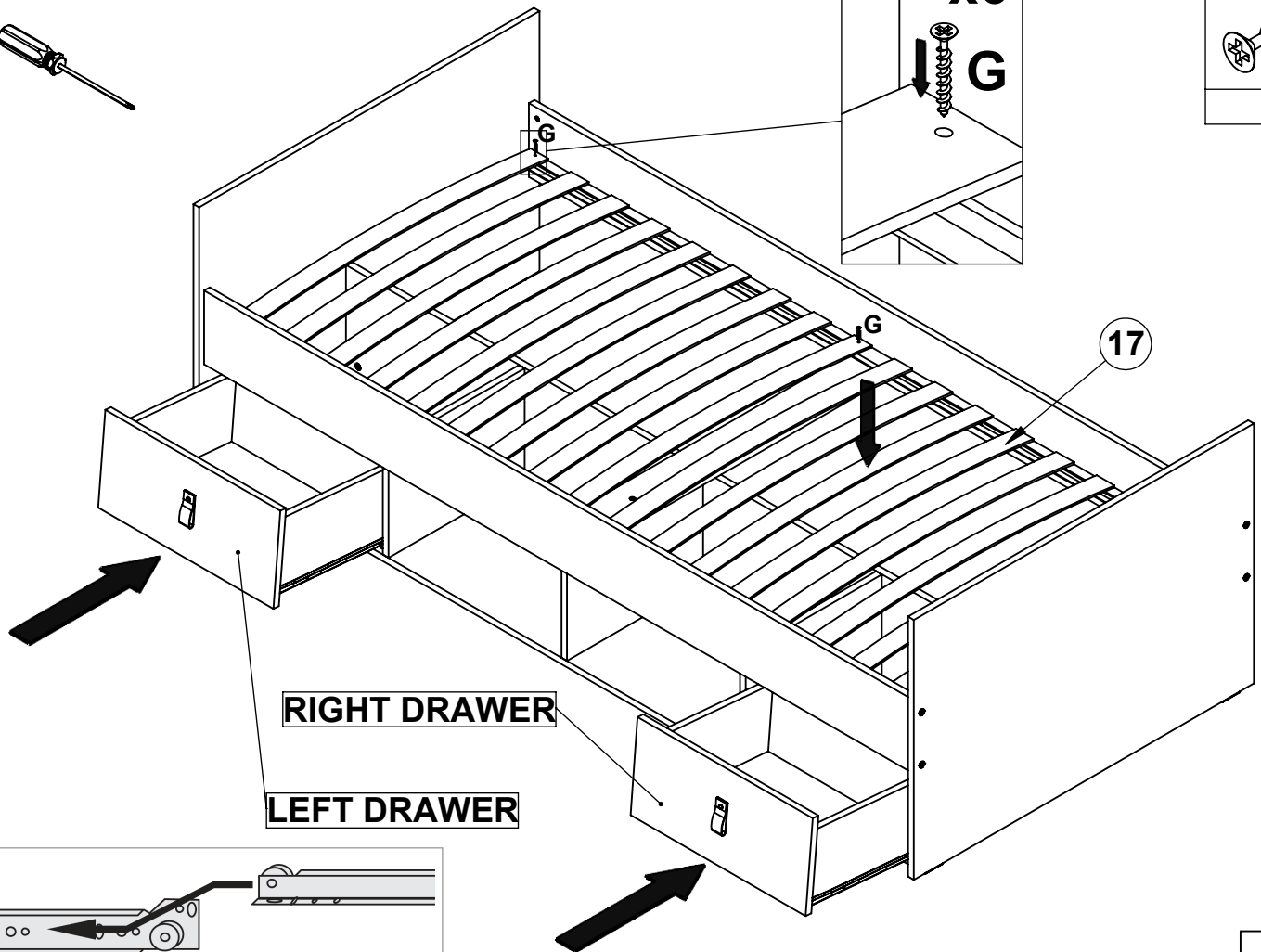
STEP - 12



x6
G

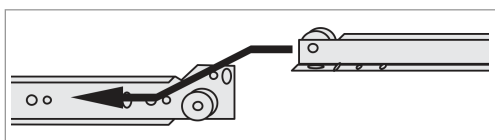


Gx6



RIGHT DRAWER

LEFT DRAWER



QC-CODE

(UK) for service requests

(NL) voor service vragen

(FR) pour les demandes de service

(DE) für Service Anfragen

(ES) para consultas de servicio

(IT) per richieste di assistenza

